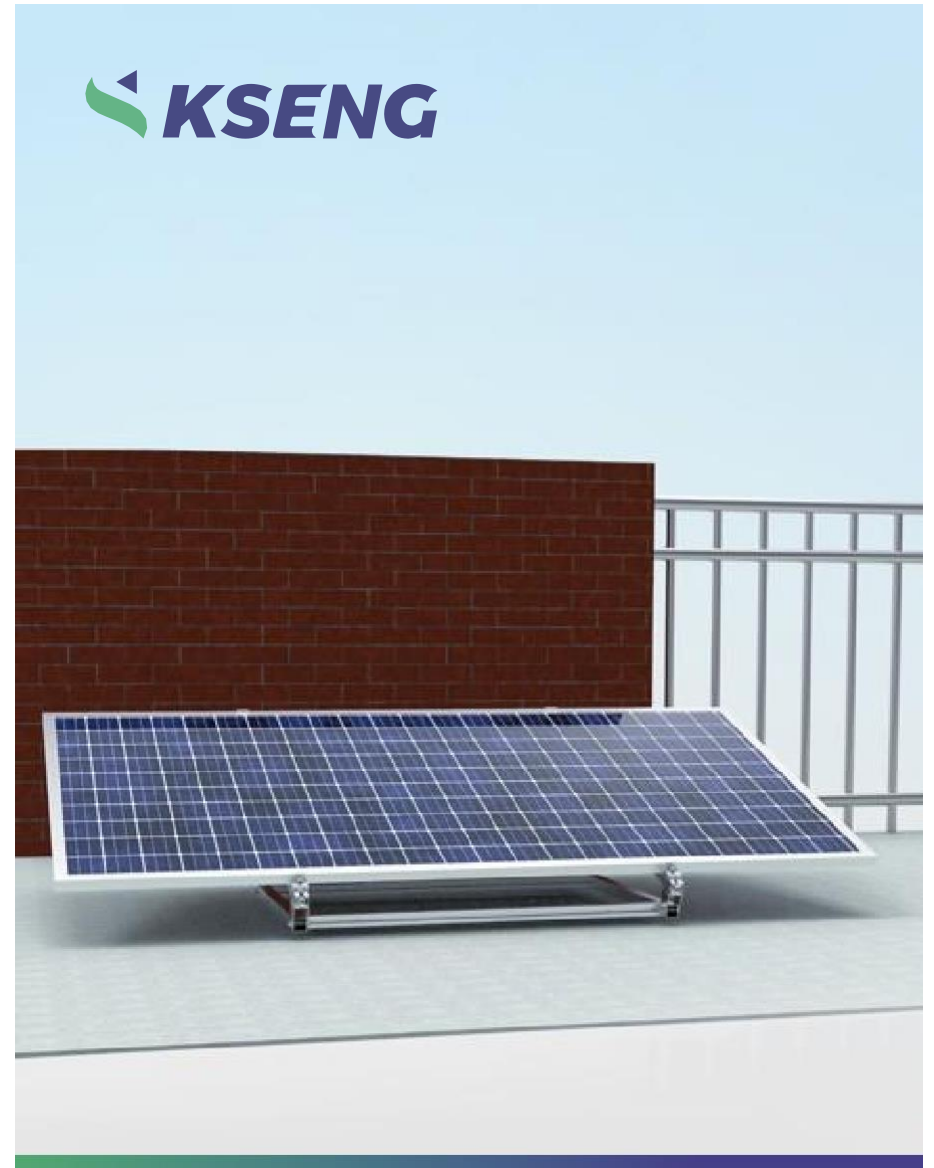




EMPOWERING OUR WORLD  
WITH CLEAN ENERGY



## MANUEL D'INSTALLATION

Universal Easy Solar Bracket-UV **V3.0**

SC01-EUV030-KS



**Xiamen Kseng Metal Tech. Co, Ltd**

Email : [info@xmkseng.com](mailto:info@xmkseng.com) | Web : [www.xmkseng.com](http://www.xmkseng.com) | Tel: +86 0592-5777971 / +86 0592-5795673  
Office Add : 6-8F, Huixin Wealth Centre No. 891, Fanghu North 2nd Rd., Huli Dist., Xiamen, Fujian, China.  
Factory Add : No.1021-6, Xiangbei Road, Maxiang Street, Xiang'an Dist., Xiamen, Fujian, China.

[www.xmkseng.com](http://www.xmkseng.com)

# INSTALLATION

## 1. Outils d'installation.



Clé Allen 6 mm (6 pas)

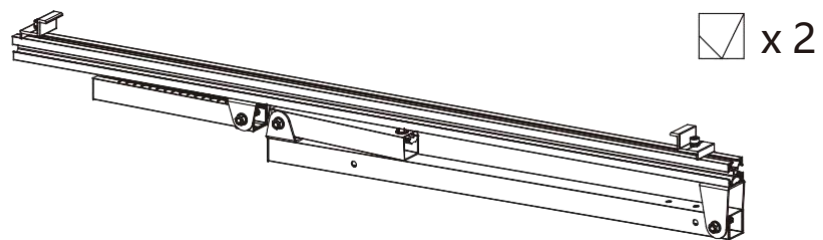
Mètre ruban

Clé à molette de 13mm

## 2. Emballage et détails (Les accessoires dépendent du produit réel)

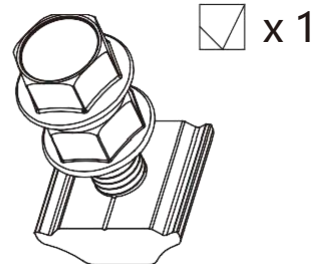
### 2. Verpackung und Details

(Die Zubehörteile sind vom tatsächlichen Produkt abhängig)



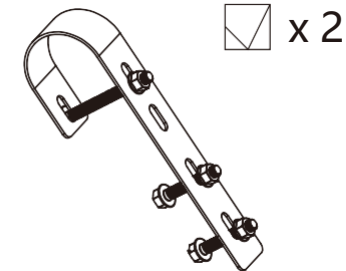
x 2

Trépieds

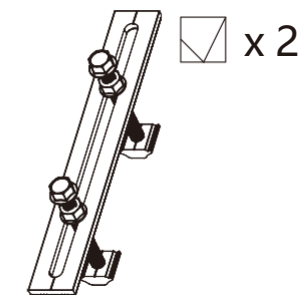


x 1

Boulon pour onduleur

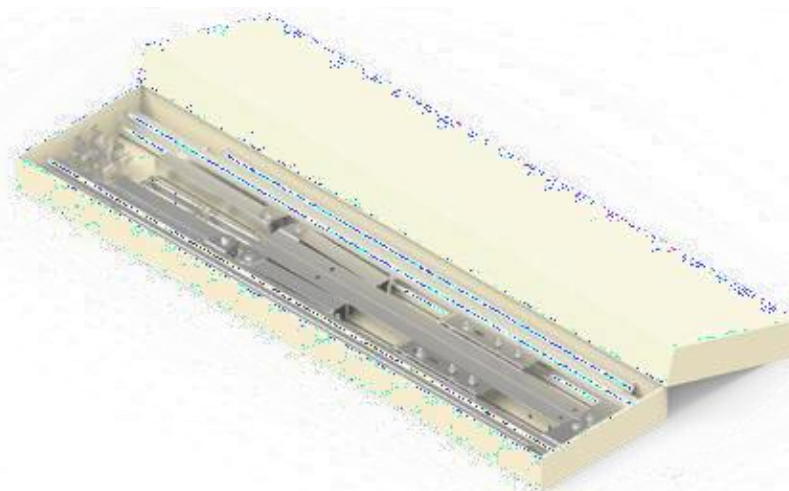


x 2



x 2

Attaches inférieures

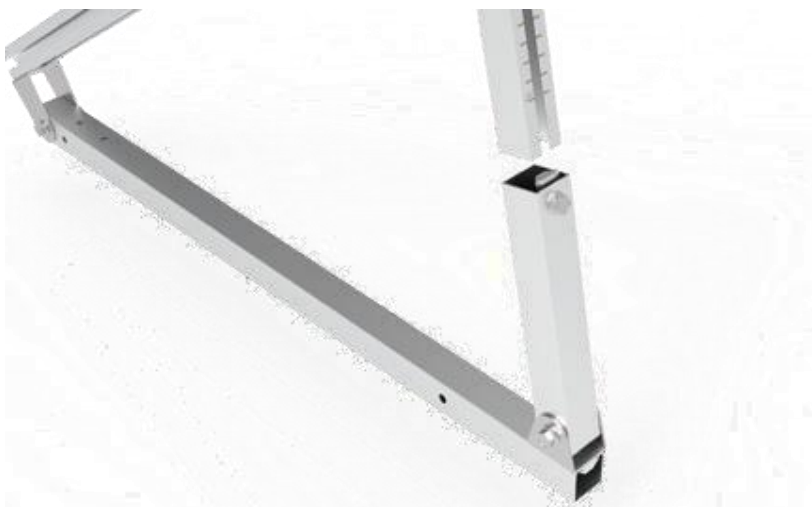


### 3. Instructions d'installation

#### 3.1 Sortez le trépied et déployez-le



#### 3.1 Insérez une extrémité de la colonne avec des marques d'échelle (L026) dans l'autre tube carré (L025).



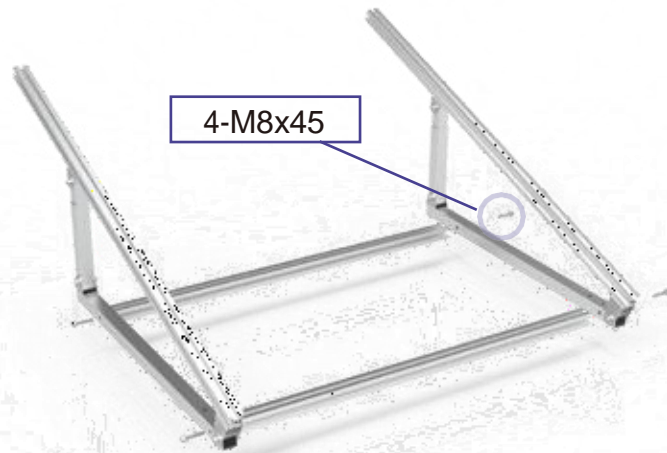
#### 3.2 Ajustez la profondeur d'insertion de L026, alignez l'échelle, ajustez l'angle et verrouillez.



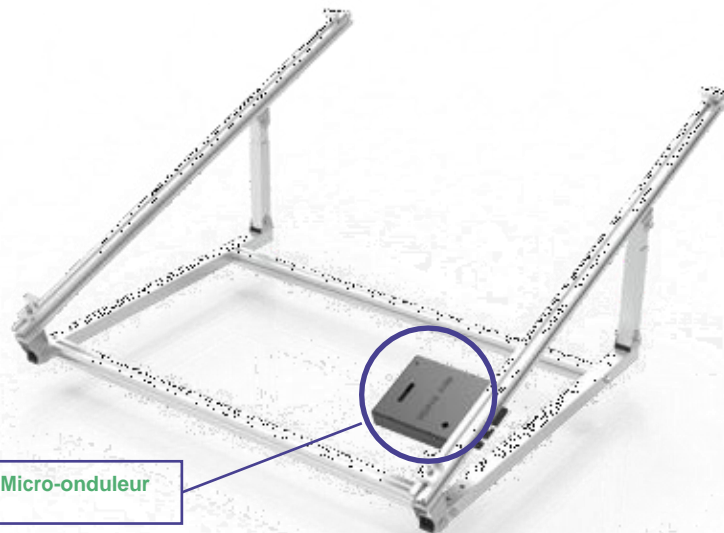
#### 3.3 Répétez les étapes 3.2-3.4 pour assembler un autre ensemble de trépieds.



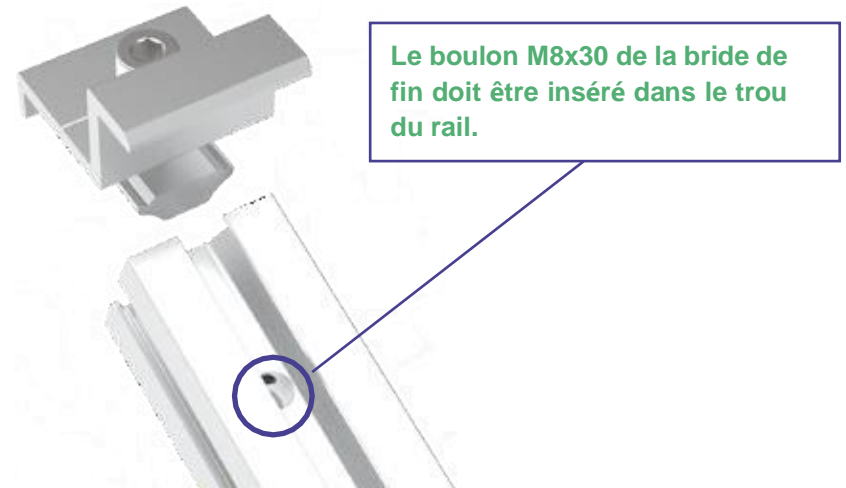
**3.4 Installez les piliers.**



**3.5 Installez l'onduleur**



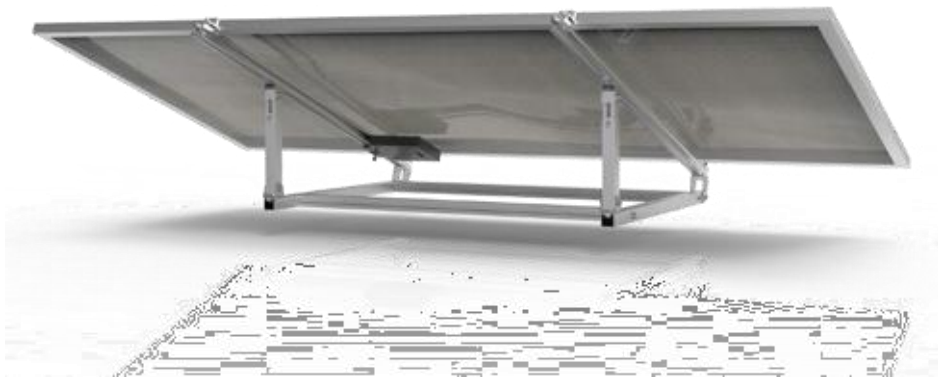
**3.7 Installez la bride de fin.**



3.8 Placez le support sur un sol plat. L'installation est complète.



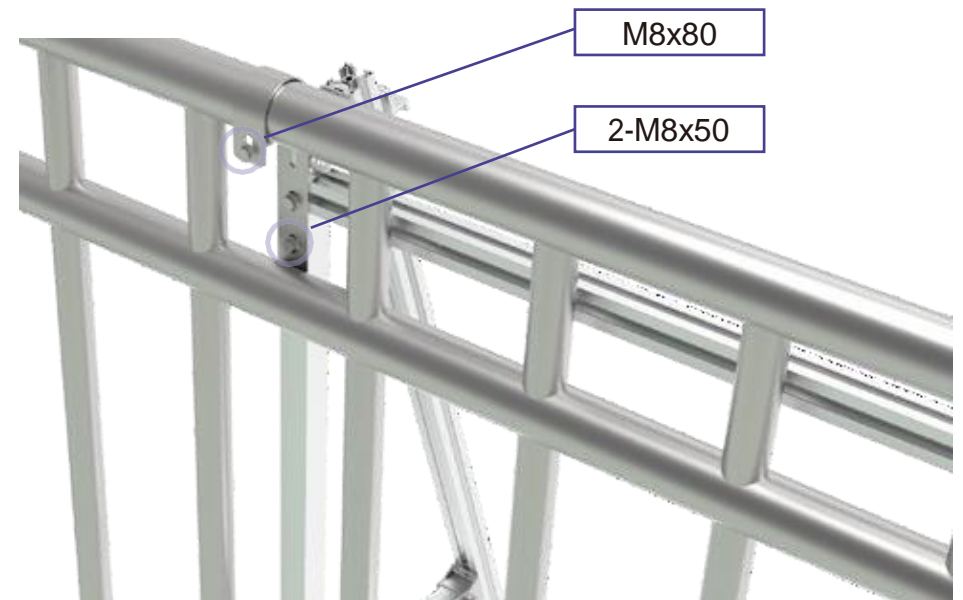
4.1



4.Scène de balcon



Détail du crochet:



4.2 Détail de l'attache inférieure:



5.Scène murale (si nécessaire)

